



ВНИИС СПЕЦИАЛЬНЫХ МАТЕРИАЛОВ

**УСТРОЙСТВО ДЛЯ ЗАЩИТЫ
ОТ ВЗРЫВА АВИАЦИОННОЕ
МОБИЛЬНОЕ «ФОНТАН-4»
(исполнение МК 500)**

**ПАСПОРТ
222К.000.000.000ПС**

1 НАЗНАЧЕНИЕ ИЗДЕЛИЯ

1.1 Устройство для защиты от взрыва авиационное мобильное «Фонтан-4» исполнение МК 500, далее по тексту «изделие», являющееся взрывозащитным контейнером, предназначено для подавления фугасного и термического воздействия при подрыве взрывных устройств с массой взрывчатого вещества (ВВ) до 0,5 кг тротилового эквивалента за счет уникальных амплитудно-частотных и релаксационных характеристик специального многофазного диспергента, являющегося основной рабочей массой изделия.

2 ОСНОВНЫЕ СВЕДЕНИЯ ОБ ИЗДЕЛИИ

2.1 Страна изготовления – Российская Федерация

2.2 Изделие № _____ партия № 03 изготовлено в соответствии с обязательными требованиями государственных стандартов, ТУ 0989-222-31041642-2008 и комплекта конструкторской документации.

Дата изготовления: _____

Изготовитель: Акционерное общество «Научно-производственное объединение специальных материалов».

Юридический адрес: 195277, Санкт-Петербург, Большой Сампсониевский пр., д. 28а, литера Б.

2.3 Изделие сертифицировано по системе сертификации ГОСТ Р.

3 ТЕХНИЧЕСКИЕ ХАРАКТЕРИСТИКИ ИЗДЕЛИЯ И УСЛОВИЯ ЭКСПЛУАТАЦИИ

3.1 Размеры изделия и масса соответствуют данным, указанным в таблице 1.

Таблица 1

Исполнение изделия	Элемент изделия	Наружные габаритные размеры ±10 %, мм	Размеры внутренней полости ±10 %, мм	Внутренний объем не менее, дм ³	Масса, кг
МК 500	Корпус	520×520×310	285×285×165	13	
	Крышка	520×520×150	-	-	

3.2 Изделие обеспечивает при подрыве взрывного устройства с массой ВВ до 0,5 кг в тротиловом эквиваленте снижение избыточного давления на фронте прохождения ударной волны до уровня не более 50 кПа на расстоянии 2,0 м от края изделия.

3.3 Изделие выдерживает кратковременную перегрузку с ускорением до 3g.

3.4 Емкости с диспергентом корпуса и крышки являются герметичными.

3.5 Изделие обеспечивает требования п. 1.2.3 при температурном диапазоне эксплуатации от минус 30 °С до плюс 50 °С при относительной влажности воздуха до 70 %.

4 СОСТАВ ИЗДЕЛИЯ

4.1 Изделие представляет собой емкости, наполненные специальным диспергентом и изготовленные из материалов, не дающих опасных вторичных осколков. Для защиты емкостей с диспергентом применяется полиуретановое покрытие.

4.2 Изделие состоит из корпуса и крышки с емкостями для диспергента с внешней облицовкой.

4.3 Изделие упаковывается в контейнер (ящик). Дно контейнера усилено дополнительной крышкой.

5 КОМПЛЕКТНОСТЬ

5.1 Комплектность поставки изделия соответствует таблице 3.

Таблица 2

Наименование	Количество, шт.
1 Устройство для защиты от взрыва авиационное мобильное «Фонтан-4» исполнение МК 500	1
2 Подушка амортизационная	2
3 Контейнер (пластиковый футляр)	1
4 Комплект фиксирующих ремней (2 шт.)	1 компл.
5 Паспорт 222К.000.000.000ПС	1

6 УСТРОЙСТВО И РАБОТА

6.1 Емкости с диспергентом корпуса являются герметичными.

6.2 Изделие служит для размещения подозрительного предмета внутри корпуса на борту воздушного судна.

7 МЕРЫ БЕЗОПАСНОСТИ

7.1 Эксплуатационные ограничения

7.1.1 Категорически запрещается:

- использовать изделие не по назначению;
- хранить изделие на расстоянии менее 1 м от теплоизлучающих приборов и в месте воздействия прямых солнечных лучей;
- хранить изделие совместно с нефтепродуктами, кислотами, легковоспламеняющимися жидкостями;
- допускать воздействие на изделие щелочи, кислот и других агрессивных сред, абразивов, колюще-режущих предметов и инструмента;
- самостоятельно разбирать изделие;
- умышленно наносить изделию механические повреждения;
- бросать изделие и подвергать изделие резким ударам;
- эксплуатировать изделие с механическими повреждениями;
- эксплуатировать изделие с нарушением герметичности (подтеками);
- подвергать изделие воздействию открытого огня;
- эксплуатировать изделие в незакрепленном состоянии;
- эксплуатировать изделие с истекшим сроком службы;
- вносить изменения в конструкцию элементов изделия и их соединений.

8 ПОДГОТОВКА ИЗДЕЛИЯ К ИСПОЛЬЗОВАНИЮ

8.1 Провести внешний осмотр изделия на наличие механических повреждений. Убедиться в отсутствии подтеков на чехле изделия.

8.2 Использование изделия

8.2.1 Порядок действия при обнаружении подозрительного предмета на борту воздушного судна определяется ведомственной инструкцией.

При обнаружении подозрительного предмета необходимо вынуть корпус изделия из контейнера, перевернуть контейнер и на дно перевернутого контейнера поставить корпус изделия, зафиксировать корпус на контейнере.

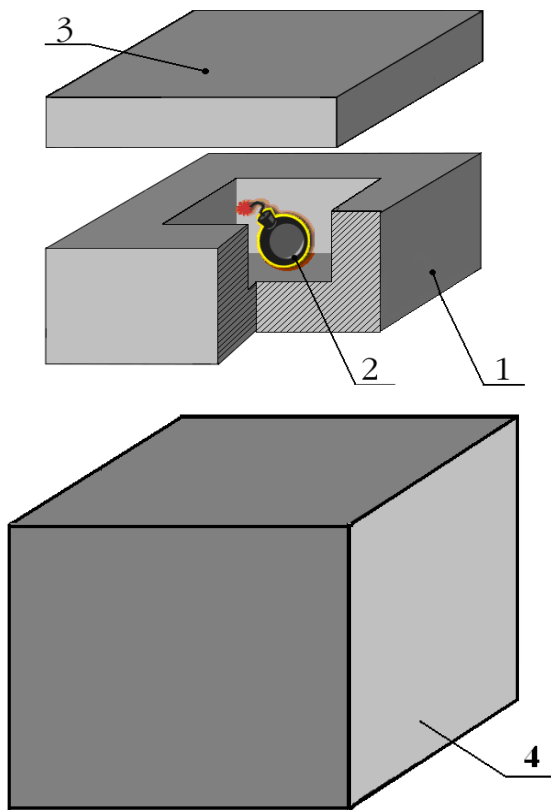
Подозрительный предмет следует:

- разместить внутри корпуса изделия;

- зафиксировать его положение с помощью подушки так, чтобы исключить случайное неконтролируемое и свободное перемещение предмета во внутренней полости корпуса изделия;
- накрыть корпус изделия крышкой и обеспечить плотное прилегание крышки к корпусу изделия, зафиксировать крышку ремнями.

8.2.2 Схема разворачивания устройства для защиты от взрыва

«ФОНТАН-4» исполнение МК 500



- 1 – Корпус устройства для защиты от взрыва
 2 – Взрывоопасный предмет, размещенный во внутренней полости
 3 – Крышка устройства для защиты от взрыва
 4 – Перевернутый контейнер (ящик/футляр) с усилителем дна.

9 МАРКИРОВКА

9.1 Маркировка изделия содержит следующие сведения:

- наименование или товарный знак предприятия-изготовителя;
- обозначение (наименование) изделия;
- исполнение изделия;
- номер изделия;
- установленную массу ТНТ;
- год отгрузки.

10 УПАКОВКА

10.1 Изделие упаковывается в контейнер вместе с паспортом и опломбируется.

11 ТРАНСПОРТИРОВАНИЕ И ХРАНЕНИЕ

11.1 Изделия транспортируют по условиям хранения 1.2 ГОСТ 15150 любым видом транспорта в крытых транспортных средствах в соответствии с правилами, действующими на транспорте данного вида.

11.2 Изделия должны храниться в транспортной таре, соблюдая направление «Верх» по условиям хранения 1.2 ГОСТ 15150.

При хранении изделия должны быть удалены на расстояние не менее 1 м от теплоизлучающих приборов и защищены от воздействия солнечных лучей, органических растворителей, минеральных масел, топлива, кислот.

11.3 Изделия должны храниться в соответствии с указаниями на упаковке тары.

11.4 На складе готовой продукции для хранения изделий и их элементов запрещается хранить нефтепродукты, кислоты и легковоспламеняющиеся жидкости.

11.5 Не допускается при хранении на изделия ставить сверху тяжелые предметы.

12 СВИДЕТЕЛЬСТВО ОБ УПАКОВЫВАНИИ

Устройство для защиты от взрыва авиационное мобильное «Фонтан-4» исполнение МК 500, ТУ 0989-222-31041642-2008 от партии №_____, заводской №_____, упаковано Акционерным обществом «Научно-производственное объединение специальных материалов» согласно требованиям, предусмотренным в действующей технической документации.

Упаковщик М.П.

месяц, год

13 СВИДЕТЕЛЬСТВО О ПРИЕМКЕ

Устройство для защиты от взрыва авиационное мобильное «Фонтан-4» исполнение МК 500, ТУ 0989-222-31041642-2008 от партии №_____, заводской №_____, изготовлено и принято в соответствии с обязательными требованиями государственных стандартов, действующей технической документации и признано годным для эксплуатации.

Представитель ОТК _____
подпись

М.П.

фамилия, инициалы

месяц, год

14 РЕСУРСЫ, СРОКИ СЛУЖБЫ И ХРАНЕНИЯ И ГАРАНТИИ ИЗГОТОВИТЕЛЯ

14.1 Изготовитель гарантирует соответствие изделий требованиям ТУ 0989-222-31041642-2008 при соблюдении потребителем правил транспортирования, хранения и эксплуатации, предусмотренных паспортом.

14.2 Гарантийный срок хранения изделий пять лет с момента изготовления.

14.3 Гарантийный срок эксплуатации изделий два года в пределах гарантийного срока хранения.

На изделия, не имеющие отметок в паспорте о движении, хранении, эксплуатации и прохождении обязательных проверок, предприятие-изготовитель рекламаций и претензий не принимает.

14.4 Срок службы изделий три года в пределах гарантийного срока хранения.

14.5 Претензии принимаются в отношении дефектов производственного характера, которые потребитель не мог обнаружить путем внешнего осмотра, при условии, что изделие эксплуатировалось в соответствии с паспортом квалифицированными специалистами.

14.6 Гарантия не предоставляется в отношении:

– дефектов, вызванных нарушением инструкций, оговоренных в руководстве по эксплуатации, неправильным неквалифицированным обслуживанием, авариями, модификациями, выполненными без письменного согласия изготовителя, ремонтом, выполненным неквалифицированным персоналом, неправильными условиями эксплуатации, а также в связи с естественным износом;

– дефектов, устраняемых мелким текущим ремонтом;

– повреждений вследствие небрежного отношения при транспортировке, хранении и эксплуатации, в случае умышленного действия третьих лиц, дорожно-транспортного происшествия, пожара, взрыва и других форс-мажорных обстоятельств;

– регламентных работ при проведении планового технического обслуживания, в результате которых произошла порча изделия;

– любых отремонтированных деталей или деталей, бывших в употреблении;

– изделий, не поддающихся идентификации и не имеющих маркировку.

14.7 В случае обнаружения дефекта потребитель должен направить изготовителю письменную претензию и акт рекламации. Изготовитель должен быть проинформирован обо всех видимых дефектах в течение 10 дней после даты получения изделия потребителем.

На изделие, имеющее механические повреждения, не имеющее отметок в паспорте о движении изделия при эксплуатации и прохождении обязательных проверок, предприятие-изготовитель рекламаций и претензий не принимает.

14.8 После признания претензий изготовитель предоставляет бесплатно на условиях предоставления товара на складе изготовителя соответствующую деталь или всё изделие или ремонтирует её без дополнительной оплаты на своих производственных площадях, или возмещает расходы потребителя на устранение дефектов изделия силами потребителя при наличии у него технической возможности и письменного согласия изготовителя.

14.9 Изготовитель имеет право потребовать возврата дефектной детали или всего изделия для определения характера и причины повреждения.

14.10 Потребитель имеет право при наличии письменного согласия изготовителя самостоятельно демонтировать дефектную деталь. Дефектные детали, которые были заменены по гарантии, становятся собственностью изготовителя.

14.11 Изготовитель не отвечает за любые дефекты, обнаруженные после истечения срока гарантии.

15 ЗАМЕТКИ ПО ЭКСПЛУАТАЦИИ И ХРАНЕНИЮ

15.1 Движение изделия при хранении и эксплуатации

15.1.1 Хранение

Таблица 3

Дата		Условия хранения	Вид хранения	Примечание
приемки на хранение	снятия с хранения			

15.1.2 Прием и передача изделия

Таблица 4

Дата	Состояние изделия	Основание (наименование и номер документа)	Должность и подпись		Приме-чание
			сдавшего	принявшего	

15.1.3 Сведения о закреплении изделия при хранении и эксплуатации

Таблица 5

Дата	Должность, фамилия и инициалы	Основание (наименование и номер документа)		Примечание
		закрепление	открепление	

15.2 Отметки о проведении проверок технического состояния

Таблица 6

Дата	Результаты проверки, рекомендации по дальнейшей эксплуатации	Подпись ответственного лица

16 ТЕХНИЧЕСКОЕ ОБСЛУЖИВАНИЕ И РЕМОНТ

16.1 Общие указания

16.1.1 Техническое обслуживание изделия допускается производить пользователем изделия.

16.2 Порядок технического обслуживания

16.2.1 Необходимо поддерживать изделие в исправном состоянии и постоянной готовности к применению. Это обеспечивается правильной эксплуатацией, хранением, своевременными проверками технического состояния и устранением обнаруженных неисправностей и повреждений.

16.3 Техническое освидетельствование

16.3.1 Отметки о движении изделий при хранении и эксплуатации и отметки о проведении очередной проверки технического состояния заносить в соответствующие таблицы паспорта.

16.3.2 При хранении и эксплуатации изделий проводить не реже 1 раза в месяц проверку технического состояния изделия на отсутствие механических и других повреждений. Повреждения, не влияющие на защитные свойства изделий, должны устраняться текущим ремонтом.

16.3.3 Внеочередные проверки технического состояния изделий производить:

- при поступлении изделий в подразделения;
- после проведения специальных операций и мероприятий;
- по истечении гарантийных сроков эксплуатации и хранения;
- при появлении повреждений, требующих ремонта;
- после ремонта;
- при инвентаризации изделий.

16.4 Текущий ремонт

16.4.1 Текущий ремонт допускается производить пользователем изделия.

16.5 Данные о ремонте

Таблица 7

Дата поступления	Неисправность	Выполненные работы	Дата завершения ремонта	Примечание

17 УТИЛИЗАЦИЯ

17.1 После списания изделие утилизируется установленным порядком.

18 ОСОБЫЕ ОТМЕТКИ